

PCY14-1B定量轴向柱塞泵

配件图示

PCY14-1B 恒压变量轴向柱塞泵配件
COMPONENTS

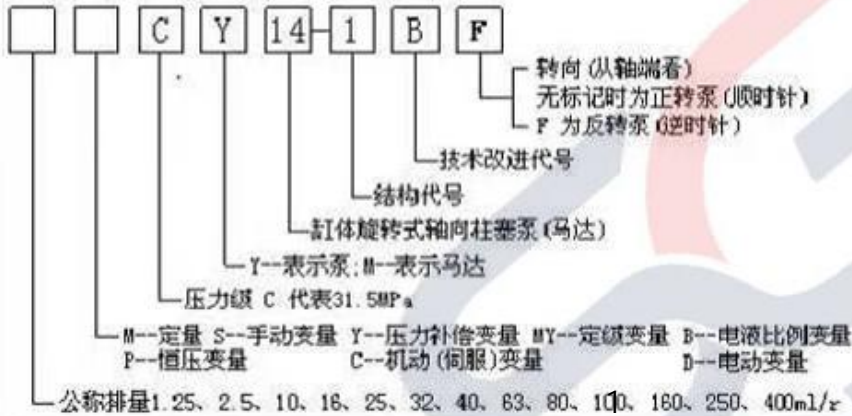


CY14-1B系列

型号说明

CY14-1B系列型号说明

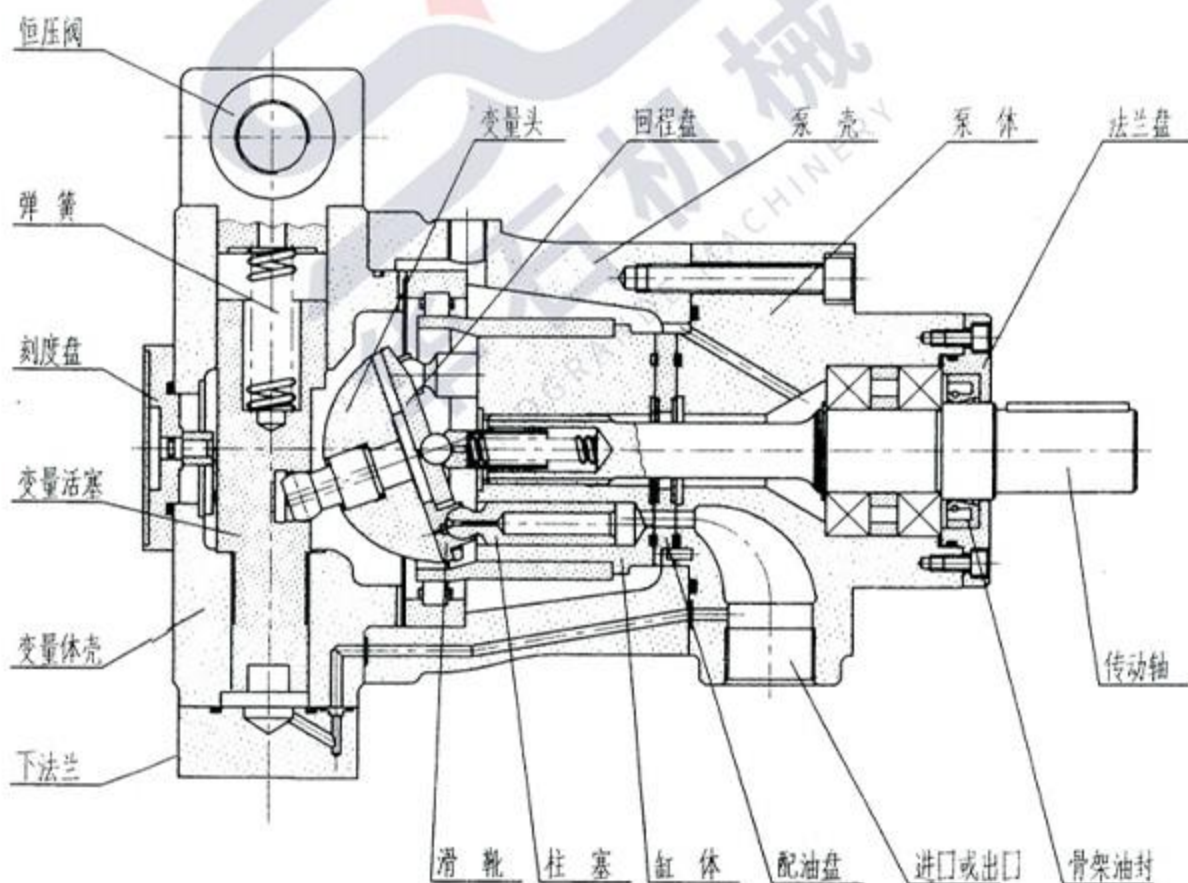
CY14-1B型轴向柱塞泵，是采用配油盘配油、缸体旋转的轴向柱塞泵。能将具有31.5MPa压力的纯净的液压油输入到各种油压机、液压机等液压系统中，以产生巨大的工作动力。由于滑靴和变量头之间、配油盘和缸体之间采用了液压静力平衡结构，因而同其他类型的泵相比较，它具有结构简单、体积小、效率高、寿命长、重量轻、自吸能力强等优点。被广泛运用于机床、锻压、冶金、船舶、工程、矿山等机械及其他液压传动系统中。



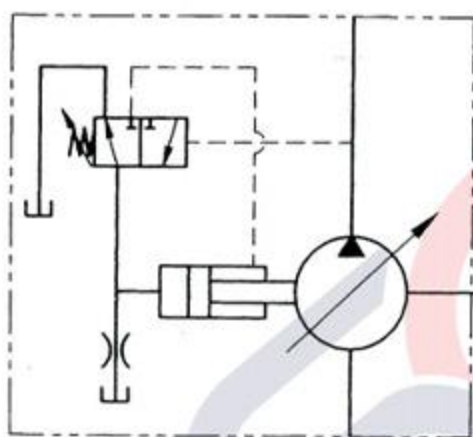
PCY14-1B型轴向柱塞泵结构示意图



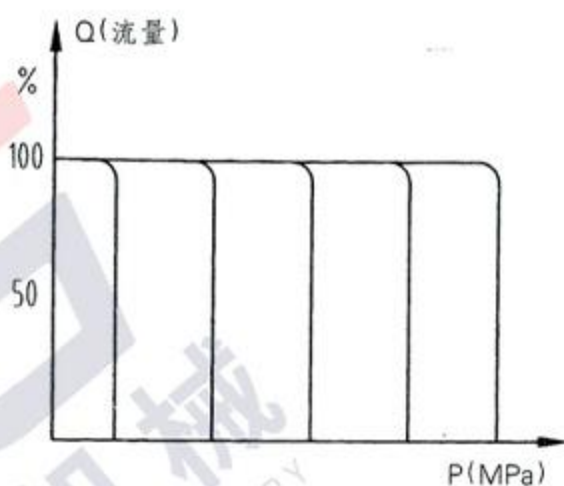
主要易损件



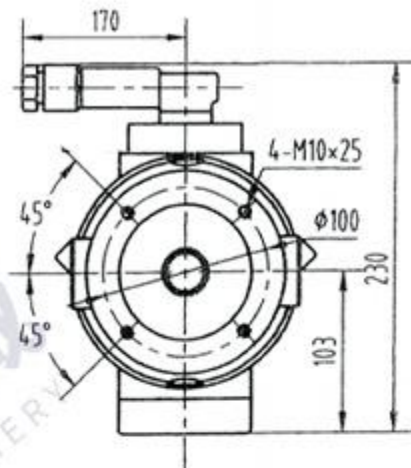
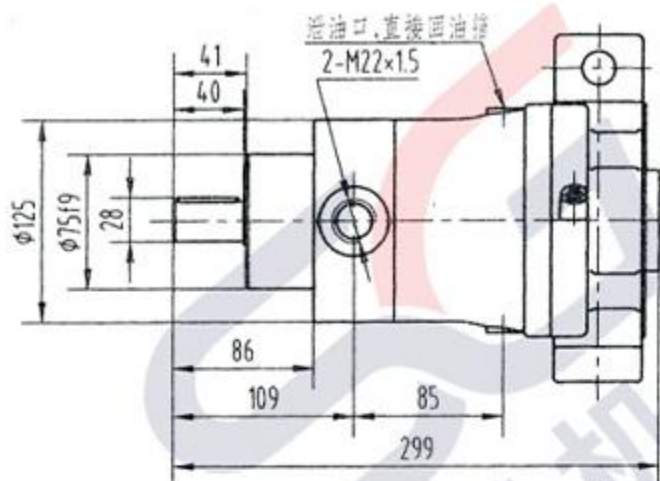
液压原理图



特性曲线



10PCY14-1B、13PCY14-1B、16PCY14-1B型轴向柱塞泵主要安装尺寸



推荐使用管道尺寸d外×壁厚

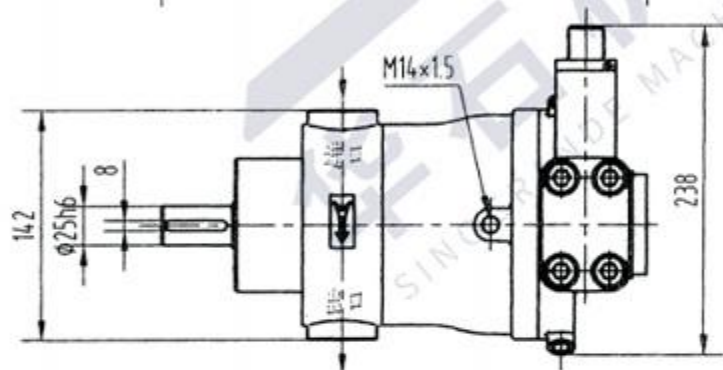
进口(最小): $\phi 22 \times 3$

出口: $\phi 18 \times 2.5$

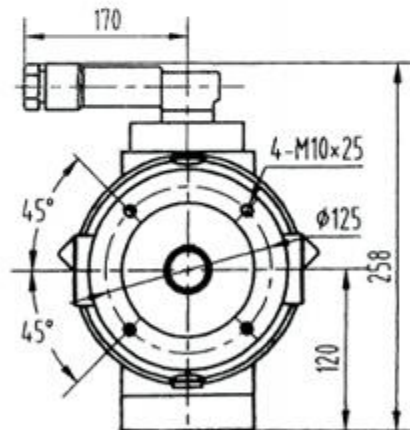
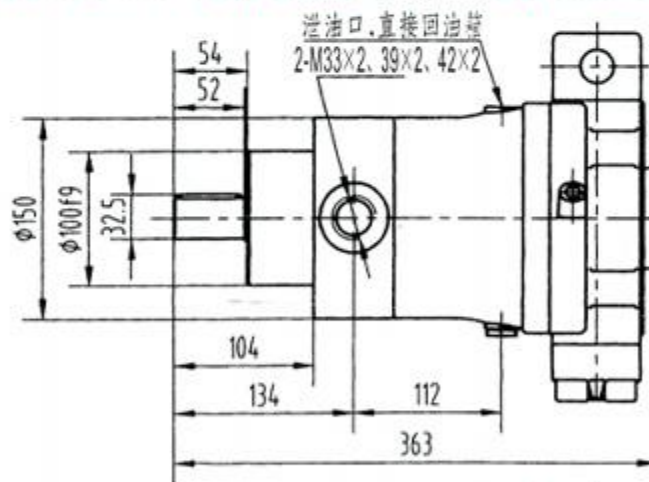
注油管最小直径: $\phi 8$

以上要求也适用于同排量其它油泵

(图示为正转泵, 反转泵进油出口与正转泵相反)



25PCY14-1B、32PCY14-1B、40PCY14-1B型轴向柱塞泵主要安装尺寸



推荐使用管道尺寸d外×壁厚

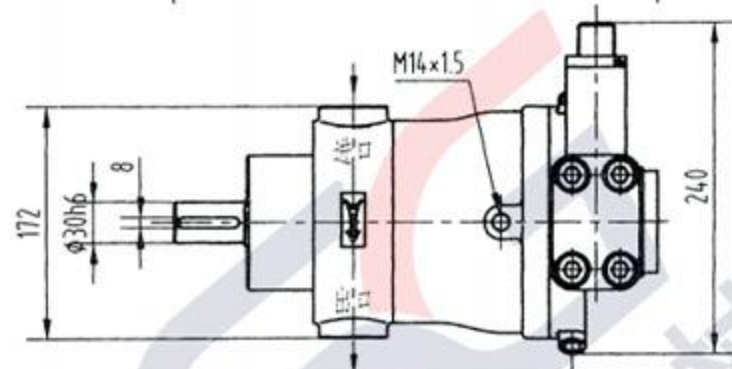
进口(最小): $\phi 34 \times 3$

出口: $\phi 28 \times 4$

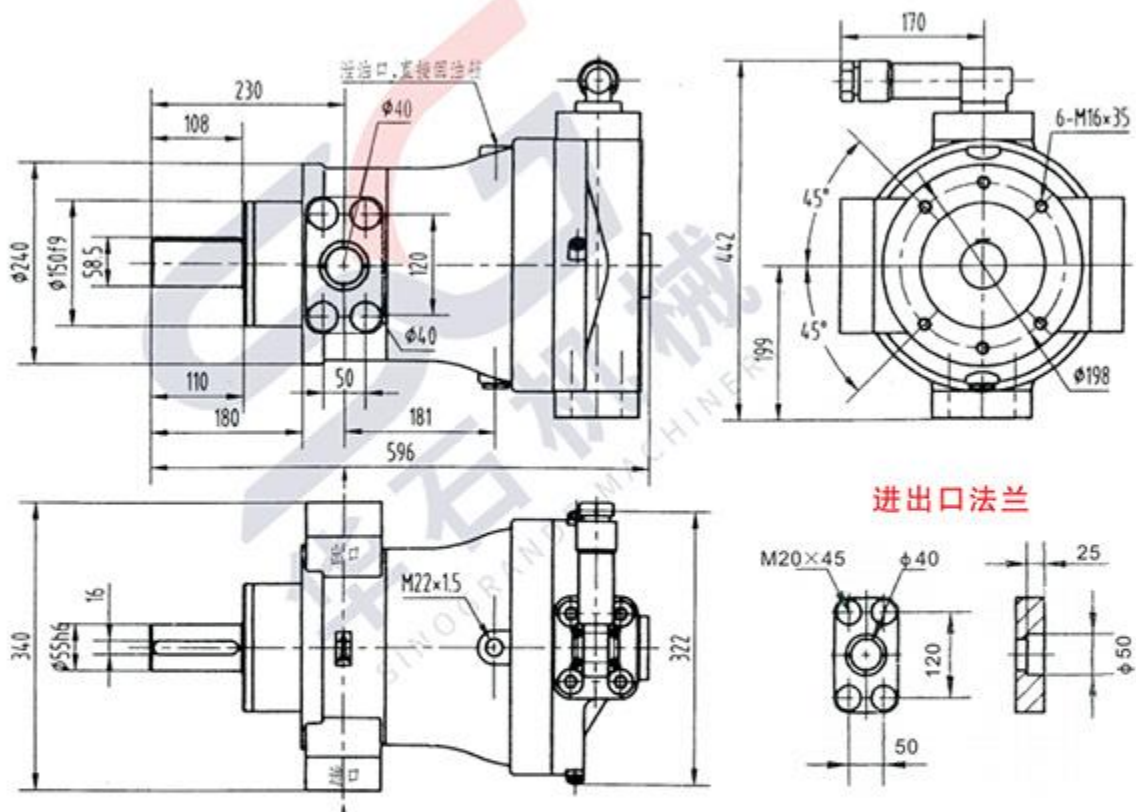
注油管最小直径: $\phi 10$

以上要求也适用于同排量其它油泵

(图示为正转泵, 反转泵进油出口与正转泵相反)



160PCY14-1B型轴向柱塞泵主要安装尺寸



进、出口接管尺寸 d 外 \times 壁厚

进口(最小): $\phi 50 \times 4$

出口: $\phi 42 \times 5$

进、出口接管小口径: $\phi 16$

以上所列各尺寸均指标准型轴向柱塞泵

(图示为右旋泵, 反旋泵进、出口与右旋泵相反)

250、400PCY14-1B轴向柱塞泵主要安装尺寸

